

OBECNÝ POPIS NAŠICH VÝROBKŮ

Naše stavby nevyžadují prakticky žádnou další údržbu (jako např. dřevo nebo omítka) a na rozdíl od plechových garáží se v nich uvnitř nesráží voda. Nedochozí v nich k vysokým rozdílům teplot v létě a v zimě.

Navíc jsou izolované stavby výhodnější pro zachování delší životnosti baterií - od elektromobilů až po zahradní akumulátorové nářadí.

Stavba se dodává jako stavebnice v rozloženém stavu a obsahuje veškeré potřebné komponenty a spojovací materiál - informace na www.garaz123.cz

Odběratel je pak schopen si ji sestavit sám podle návodu.

Zákazník musí mít jen připravenou pevnou betonovou plochu (desku nebo věnec, ke které se stavba přišroubuje).

Stěny, střecha i dveře jsou vyrobeny z izolačních PIR panelů o tl. 60mm (odpovídá to izolaci, jakou má dutinková cihla o tl. cca 400mm). Uvnitř stavby tak nevzniká žádný kondenzát, který u plechových garáží vede k předčasné korozi.

Barva panelů je bílošedá RAL 9002. Hotovou stavbu lze v případě potřeby přestříkat nebo obložit např. panely s imitací dřeva, kamene, cihel apod.

Další informace a fotografie naleznete na webu: www.garaz123.cz

Dále je možné osadit různé dveře dle požadavků zákazníka, pokud např. stačí jednokřídlé pro dílnu nebo sklad.

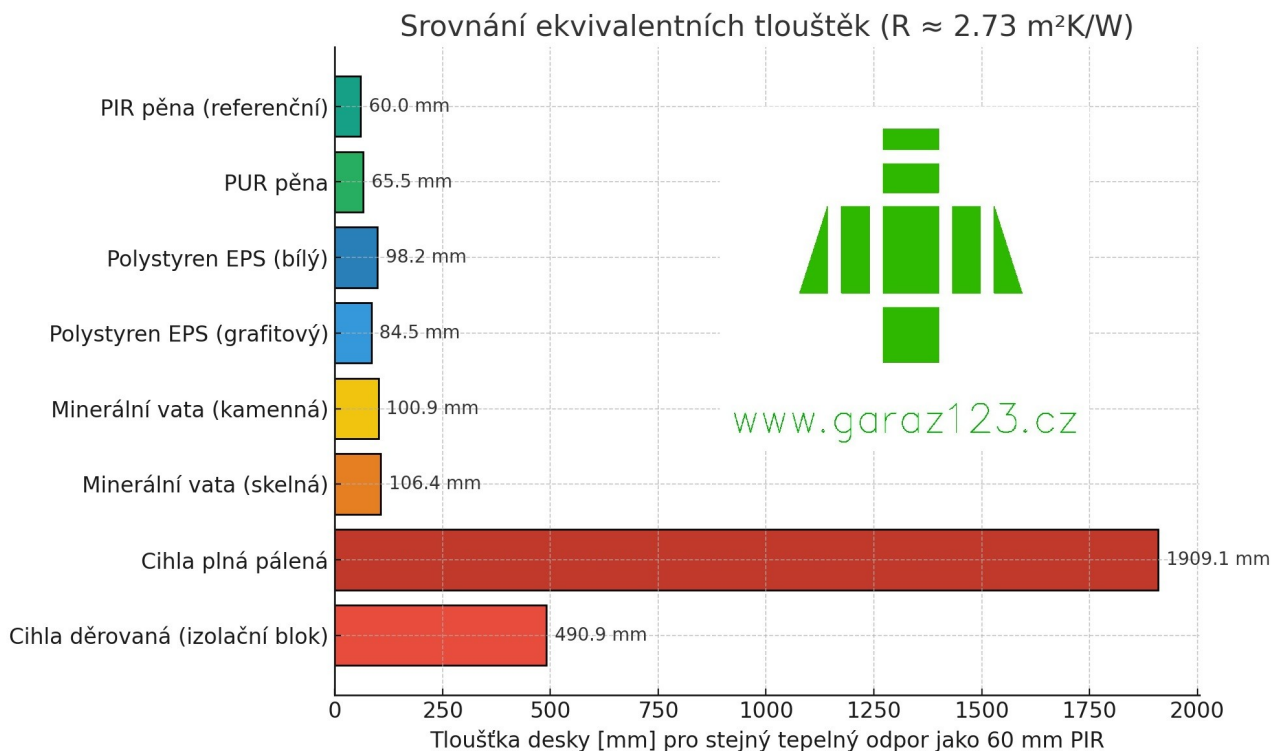
Naše stavby lze využít nejenom jako garáže, ale např. i jako zahradní domky, sklady, dílny, stavby pro zvířata, chladicí boxy apod.

Jako příslušenství se dají doplnit nejen okna, boční dveře a mřížky, ale např. i nezávislý fotovoltaický systém pro vlastní výrobu elektřiny pro osvětlení a drobné spotřebiče.

Další informace naleznete na webu www.garaz123.cz nebo www.altamos.cz

Facebook: <https://fb.me/Garaze123>

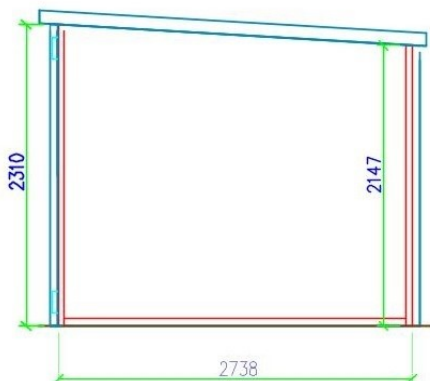
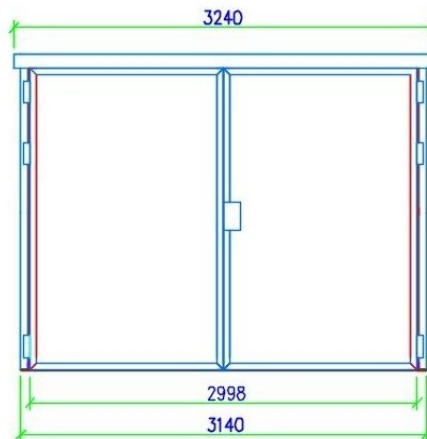
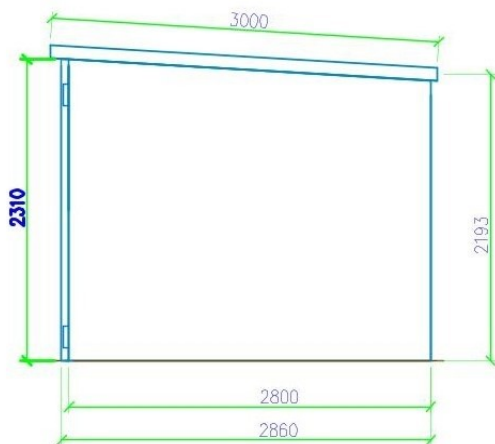
SROVNÁNÍ TEPELNÉ IZOLACE RŮZNÝCH MATERIÁLŮ



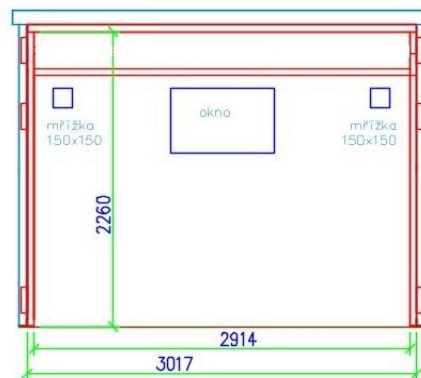
STANDARDNÍ MODELY

GARÁŽ G0303

ALTAMOS G0303 – pohledy



zabudované prvky v zadním panelu – volitelné



Materiál: PUR panely tl. 60mm stěna, střeška i dveře.

Rozměry jsou orientační. Výrobce si vyhrazuje právo na úpravy.

— konstrukce
— panely

Cena modelu G0303.....54 000,- Kč bez DPH (65 340,- Kč včetně DPH)

Cena zahrnuje: stavebnici garáže včetně dvoukřídlých vrat, konstrukční, lemovací, těsnící a spojovací prvky

Volitelné příslušenství.: okno, mřížky, boční dveře – ceny viz Příslušenství

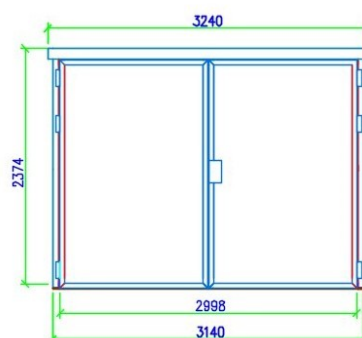
Cena nezahrnuje: dopravu a montáž (dopravu můžeme zajistit a nacenit podle lokality)

VYRÁBÍME I NESTANDARDNÍ MODELY – poptávka e-mail: info@altamos.cz

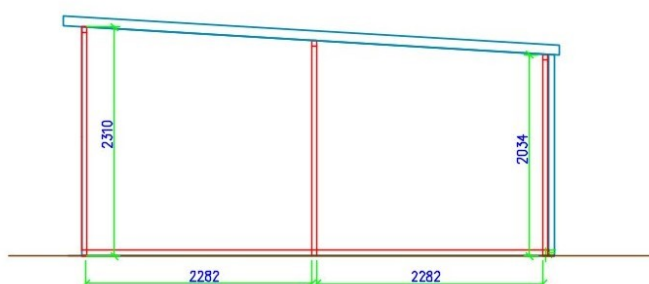
STANDARDNÍ MODELY

GARÁŽ G0503

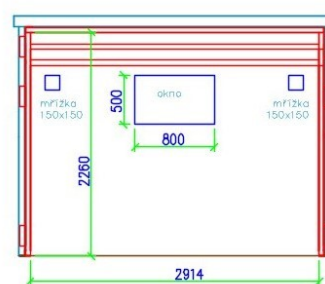
ALTAMOS G0503 – pohledy



ALTAMOS G0503 – konstrukce



zabudované prvky v zadním panelu – volitelné



Materiál: PUR panely tl. 60mm stěna, střecha i dveře.
Rozměry jsou orientační. Výrobce si vyhrazuje právo na úpravy.

1. Cena modelu **G0503**.....**83 000,- Kč bez DPH (100 430,- Kč včetně DPH)**

Cena zahrnuje: stavebnici garáže včetně dvoukřídlých vrat, konstrukční, lemovací, těsnící a spojovací prvky

2. Varianta bez vrat s připraveným rámem pro zabudování sekčních vrat – model **G0603BV**
Cena:.....**74 000,- Kč bez DPH (89 540,- Kč včetně DPH)**

Volitelné příslušenství.: okno, mřížky, boční dveře – ceny viz Příslušenství
Cena nezahrnuje: dopravu a montáž (dopravu můžeme zajistit a nacenit podle lokality)

VYRÁBÍME I NESTANDARDNÍ MODELY – poptávka e-mail: info@altamos.cz

STANDARDNÍ MODEL

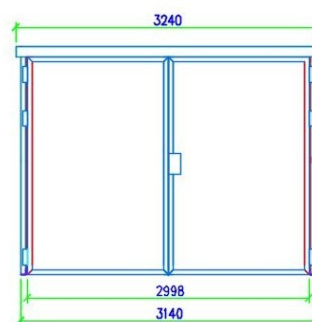
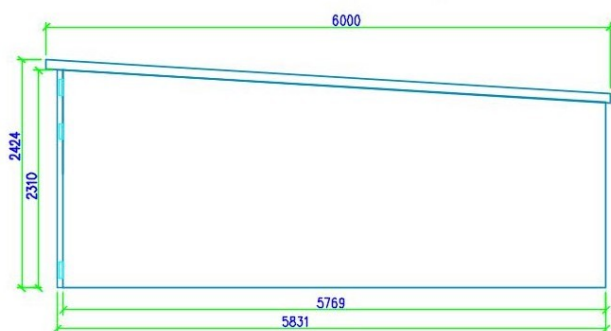
GARÁŽ G0603

GARÁŽ G0603

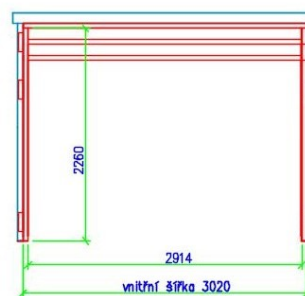
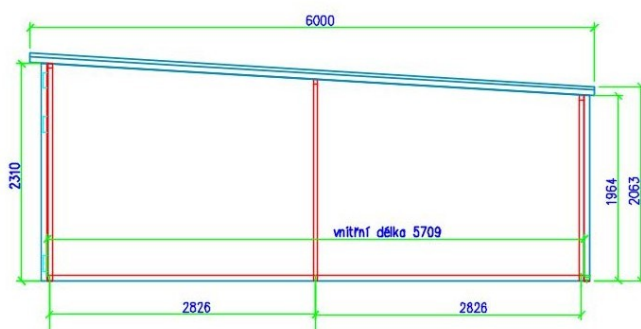


ALTAMOS s.r.o. tel.: 777790300,
e-mail: info@altamos.cz

ALTAMOS G0603 – pohledy



ALTAMOS G0603 – konstrukce



Potřebná betonová deska nebo věnec cca 6200 x 3400 mm

Materiál: PUR panely tl. 60mm stěna, střecha i dveře.
Rozměry jsou orientační. Výrobce si vyhrazuje právo na úpravy.

1. Cena modelu G0603.....**99 000,- Kč bez DPH (119 790,- Kč včetně DPH)**

Cena zahrnuje: stavebnici garáže včetně dvoukřídlých vrat, konstrukční, lemovací, těsnící a spojovací prvky

2. Varianta bez vrat s připraveným rámem pro zabudování sekčních vrat – model G0603BV
Cena:.....**90 000,- Kč bez DPH (108 900,- Kč včetně DPH)**

Volitelné příslušenství.: okno, mřížky, boční dveře – ceny viz Příslušenství

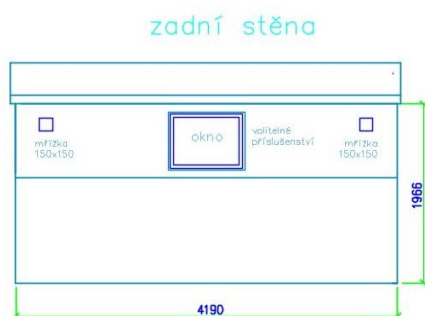
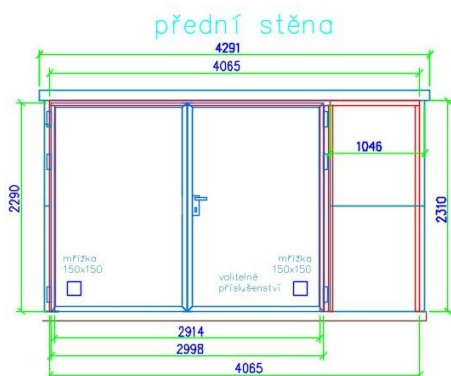
Cena nezahrnuje: dopravu a montáž (dopravu můžeme zajistit a nacenit podle lokality)

VYRÁBÍME I NESTANDARDNÍ MODEL – poptávka e-mail: info@altamos.cz

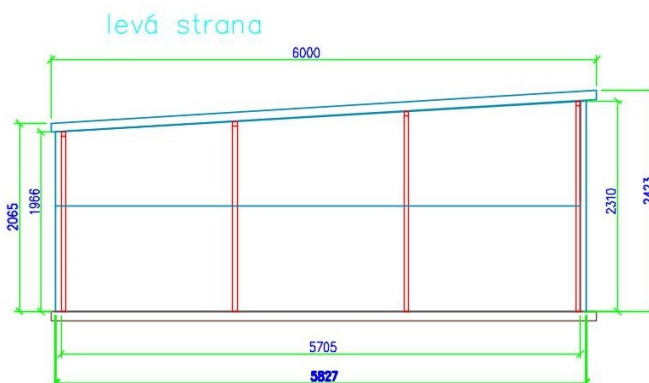
STANDARDNÍ MODEL Y

GARÁŽ G0604

ALTAMOS G0604 – pohledy



ALTAMOS G0604 – konstrukce



— konstrukce
— panely

ALTAMOS s.r.o. tel.: 777790300,
e-mail: info@altamos.cz

Potřebná betonová deska cca 6100 x 4400 mm

Materiál: PUR panely tl. 60mm stěna, střecha i dveře.

Rozměry jsou orientační. Výrobce si vyhrazuje právo na drobné úpravy.

1. Cena modelu **G0604**.....**132 000,- Kč bez DPH (159 720,- Kč včetně DPH)**

Cena zahrnuje: stavebnici garáže včetně dvoukřídlých vrat, konstrukční, lemovací, těsnící a spojovací prvky

2. Varianta bez vrat s připraveným rámem pro zabudování sekčních vrat – model **G0604BV**
Cena:..... **123 000,- Kč bez DPH (148 830,- Kč včetně DPH)**

Volitelné příslušenství.: okno, mřížky, boční dveře – ceny viz Příslušenství

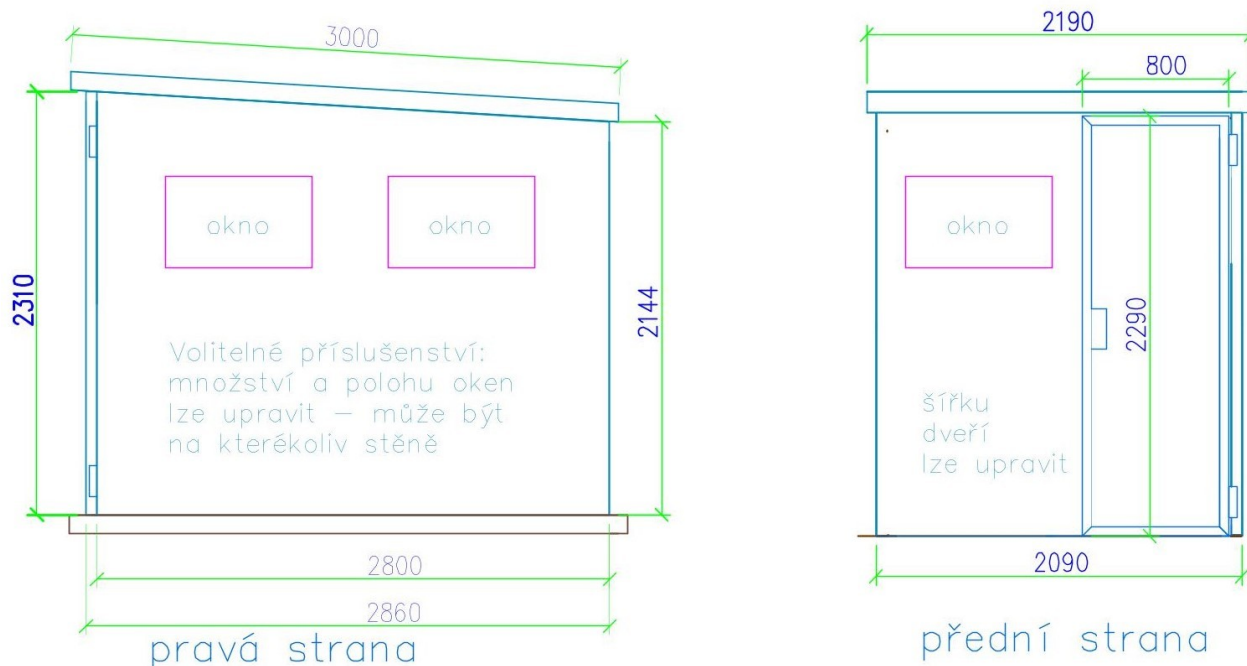
Cena nezahrnuje: dopravu a montáž (dopravu můžeme zajistit a nacenit podle lokality)

VYRÁBÍME I NESTANDARDNÍ MODEL Y – poptávka e-mail: info@altamos.cz

STANDARDNÍ MODELY

CHATKA CH0302

ALTAMOS CH0302 – pohledy



Materiál: PUR panely tl. 60mm stěna, střecha i dveře.

Rozměry jsou orientační. Výrobce si vyhrazuje právo na úpravy.

Cena modelu CH0302.....**36 000,- Kč bez DPH (43 530,- Kč včetně DPH)**

Cena zahrnuje: stavebnici chatky včetně 1ks jednokřídlých dveří (libovolná velikost), konstrukční, lemovací, těsnící a spojovací prvky

Volitelné příslušenství.: okno, mřížky, boční dveře – ceny viz Příslušenství

Cena nezahrnuje: dopravu a montáž (dopravu můžeme zajistit a nacenit podle lokality)

VYRÁBÍME I NESTANDARDNÍ MODELY – poptávka e-mail: info@altamos.cz

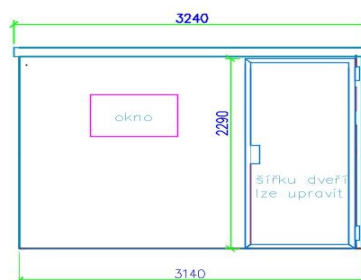
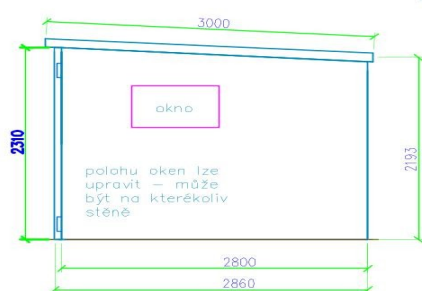
STANDARDNÍ MODELY

CHATKA CH0303

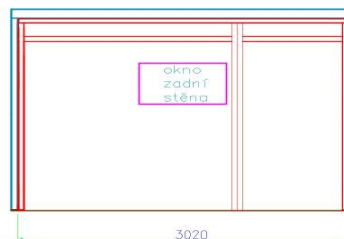
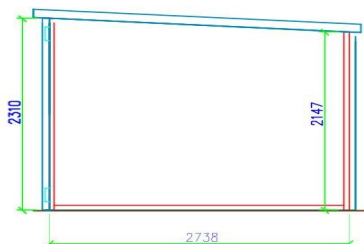


ALTAMOS s.r.o. tel.: 777790300,
e-mail: info@altamos.cz

ALTAMOS CH0303 – pohledy



ALTAMOS CH0303 – konstrukce



Materiál: PUR panely tl. 60mm stěna, střeška i dveře.

Rozměry jsou orientační. Výrobce si vyhrazuje právo na úpravy.

— konstrukce
— panely

Cena modelu CH0303.....**54 000,- Kč bez DPH (65 340,- Kč včetně DPH)**

Cena zahrnuje: stavebnici chatky včetně 1ks jednokřídlých dveří (libovolná velikost), konstrukční, lemovací, těsnící a spojovací prvky

Volitelné příslušenství.: okno, mřížky, boční dveře – ceny viz Příslušenství

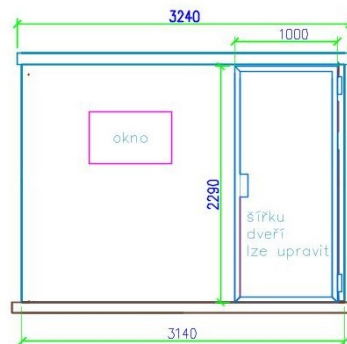
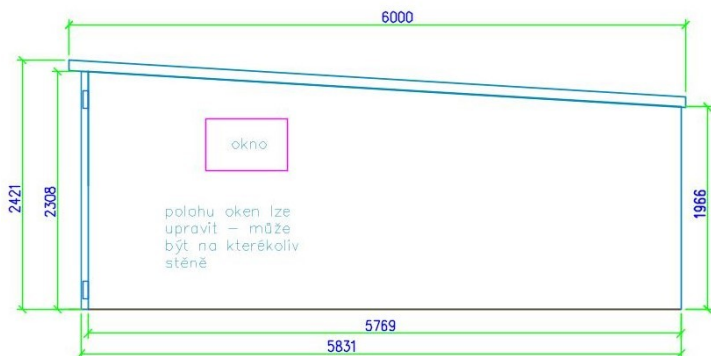
Cena nezahrnuje: dopravu a montáž (dopravu můžeme zajistit a nacenit podle lokality)

VYRÁBÍME I NESTANDARDNÍ MODELY – poptávka e-mail: info@altamos.cz

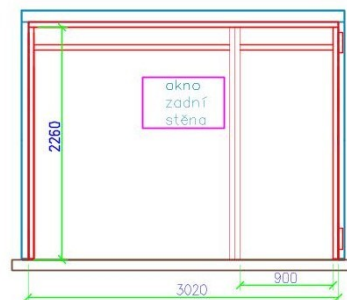
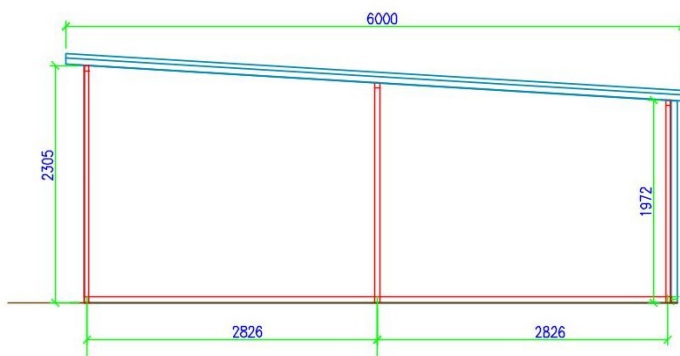
STANDARDNÍ MODELY

CHATKA CH0603

ALTAMOS CH0603 – pohledy



ALTAMOS CH0603 – konstrukce



Materiál: PUR panely tl. 60mm stěna, střecha i dveře.

Rozměry jsou orientační. Výrobce si vyhrazuje právo na úpravy.

— konstrukce
— panely

Cena modelu CH0603.....99 000,- Kč bez DPH (119 790,- Kč včetně DPH)

Cena zahrnuje: stavebnici chatky včetně 1ks jednokřídlých dveří (libovolná velikost), konstrukční, lemovací, těsnící a spojovací prvky

Volitelné příslušenství.: okno, mřížky, boční dveře – ceny viz Příslušenství

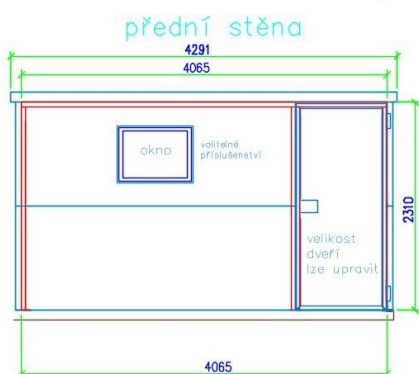
Cena nezahrnuje: dopravu a montáž (dopravu můžeme zajistit a nacenit podle lokality)

VYRÁBÍME I NESTANDARDNÍ MODELY – poptávka e-mail: info@altamos.cz

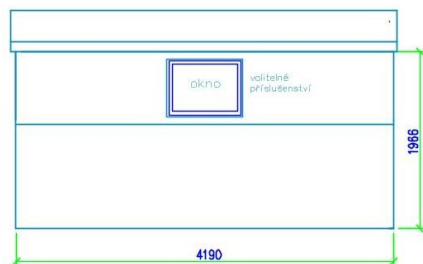
STANDARDNÍ MODELY

CHATKA CH0604

ALTAMOS CH0604 – pohledy

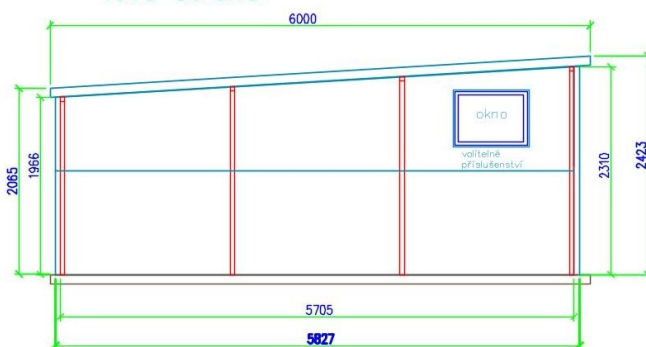


zadní stěna



ALTAMOS CH0604 – konstrukce

levá strana



— konstrukce
— panely

ALTAMOS s.r.o. tel.: 777790300,
e-mail: info@altamos.cz

Potřebná betonová deska cca 6100 x 4400 mm

Materiál: PUR panely tl. 60mm stěna, střeška i dveře.

Rozměry jsou orientační. Výrobce si vyhrazuje právo na drobné úpravy.

1. Cena modelu CH0604.....132 000,- Kč bez DPH (159 720,- Kč včetně DPH)

Cena zahrnuje: stavebnici garáže včetně dvoukřídlých vrat, konstrukční, lemovací, těsnící a spojovací prvky

Volitelné příslušenství.: okno, mřížky, boční dveře – ceny viz Příslušenství

Cena nezahrnuje: dopravu a montáž (dopravu můžeme zajistit a nacenit podle lokality)

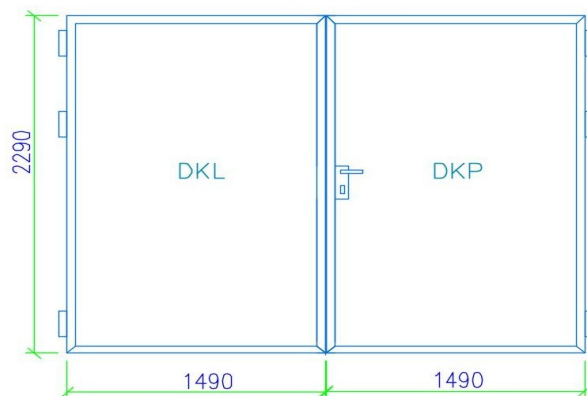
VYRÁBÍME I NESTANDARDNÍ MODELY – poptávka e-mail: info@altamos.cz

STANDARDNÍ MODELY

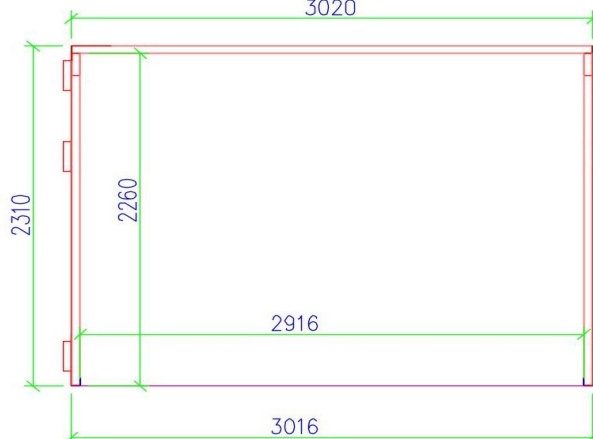
SAMOSTATNÁ DVOUKŘÍDLÁ VRATA

ALTAMOS DV03023

Křídla vrat



Konstrukce rámu
3020



Cena vrat DV03023.....18 900,- Kč bez DPH (22 869,- Kč včetně DPH)

Cena zahrnuje: dvě dveřní křídla osazená zástrčkami a uzamykatelným rozvorovým systémem se zámkem třídy bezpečnosti III, dále rám, který se nasadí do stavebního otvoru, sada 6 pantů, které jsou vybaveny funkcí poklesu při zavření. Každý pant má nosnost 80kg.

Volitelné příslušenství.: okno, mřížky, – ceny viz Příslušenství

Cena nezahrnuje: dopravu a montáž (dopravu můžeme zajistit a nacenit podle lokality)

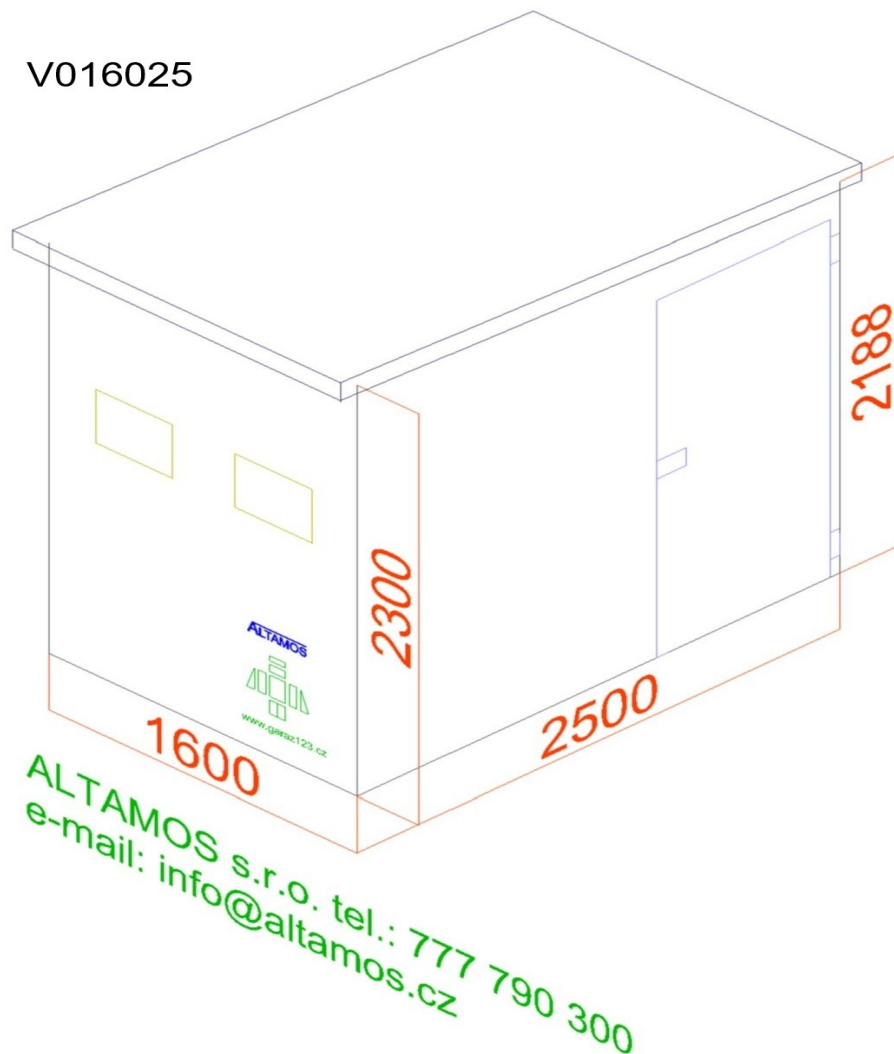
VYRÁBÍME I NESTANDARDNÍ MODELY – poptávka e-mail: info@altamos.cz

DOMKY PRO VOLIÉRY



DOMKY LZE POUŽÍT KE STAVEBNICÍM VOLIÉR OD ALUHOBBY (www.aluhobby.cz)

V016025



Cena modelu V016025.....19 200,- Kč bez DPH (23 232,- Kč včetně DPH)

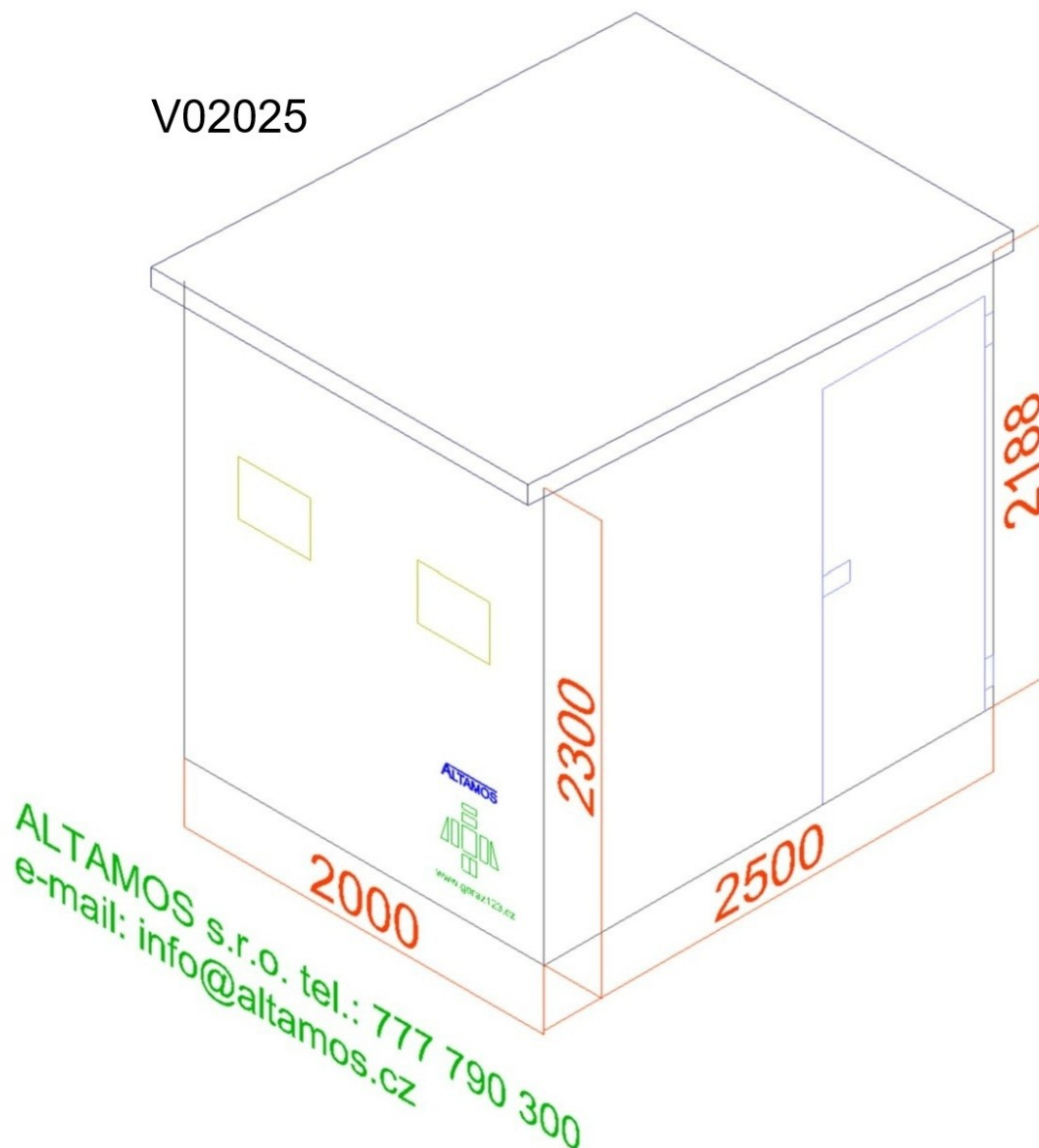
Cena zahrnuje: stavebnici domku včetně 1 ks dveří (PIR panel tl. 60mm), konstrukční, lemovací, těsnící a spojovací prvky, vzadu lemovací okapový plech, který odvádí vodu do stran. Součástí je podrobný návod k sestavení s výkresovou dokumentací.

Volitelné příslušenství: zabudovaná ventilační okna, olemované otvory pro výletová okna, podlaha z PIR panelu 60mm, okap se svodem

Cena nezahrnuje: dopravu a montáž (dopravu můžeme zajistit a nacenit podle lokality)

VYRÁBÍME I NESTANDARDNÍ MODELY – poptávka e-mail: info@altamos.cz

V02025



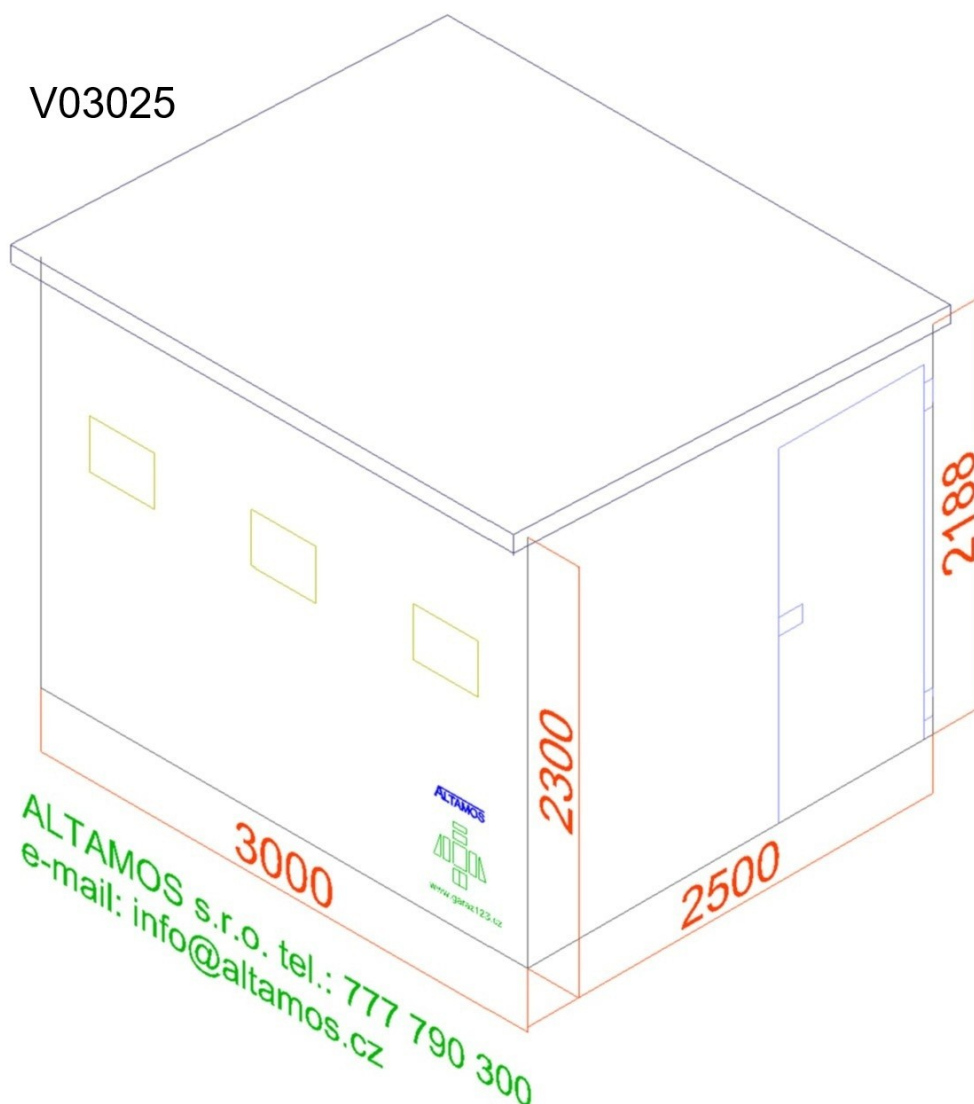
Cena modelu V02025.....23 500,- Kč bez DPH (28 435,- Kč včetně DPH)

Cena zahrnuje: stavebnici domku včetně 1 ks dveří (PIR panel tl. 60mm), konstrukční, lemovací, těsnící a spojovací prvky, vzadu lemovací okapový plech, který odvádí vodu do stran. Součástí je podrobný návod k sestavení s výkresovou dokumentací.

Volitelné příslušenství: zabudovaná ventilační okna, olemované otvory pro výletová okna, podlaha z PIR panelu 60mm, standardní okap se svodem

Cena nezahrnuje: dopravu a montáž (dopravu můžeme zajistit a nacenit podle lokality)

VYRÁBÍME I NESTANDARDNÍ MODELY – poptávka e-mail: info@altamos.cz



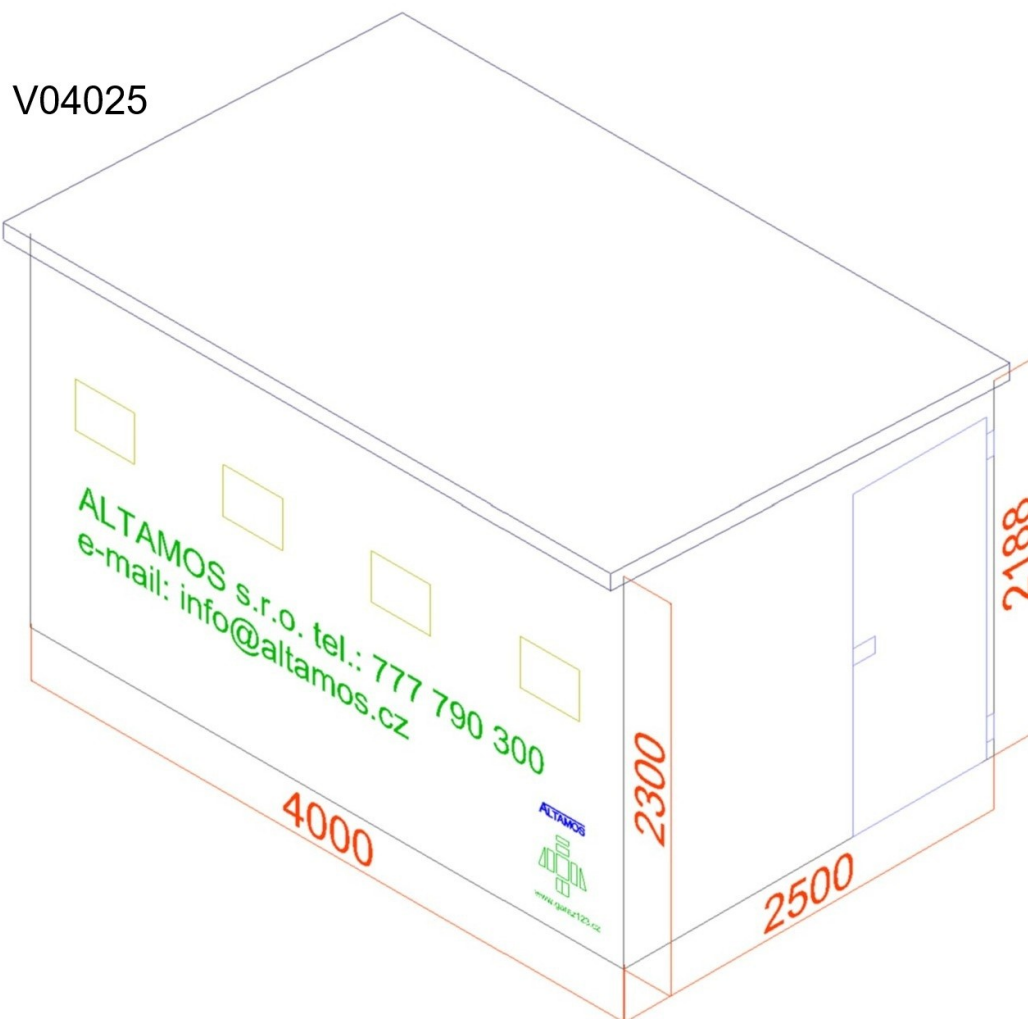
Cena modelu V03025.....34 500,- Kč bez DPH (41 745,- Kč včetně DPH)

Cena zahrnuje: stavebnici domku včetně 1 ks dveří (PIR panel tl. 60mm), konstrukční, lemovací, těsnící a spojovací prvky, vzadu lemovací okapový plech, který odvádí vodu do stran. Součástí je podrobný návod k sestavení s výkresovou dokumentací.

Volitelné příslušenství: zabudovaná ventilační okna, olemované otvory pro výletová okna, podlaha z PIR panelu 60mm, standardní okap se svodem

Cena nezahrnuje: dopravu a montáž (dopravu můžeme zajistit a nacenit podle lokality)

VYRÁBÍME I NESTANDARDNÍ MODELY – poptávka e-mail: info@altamos.cz



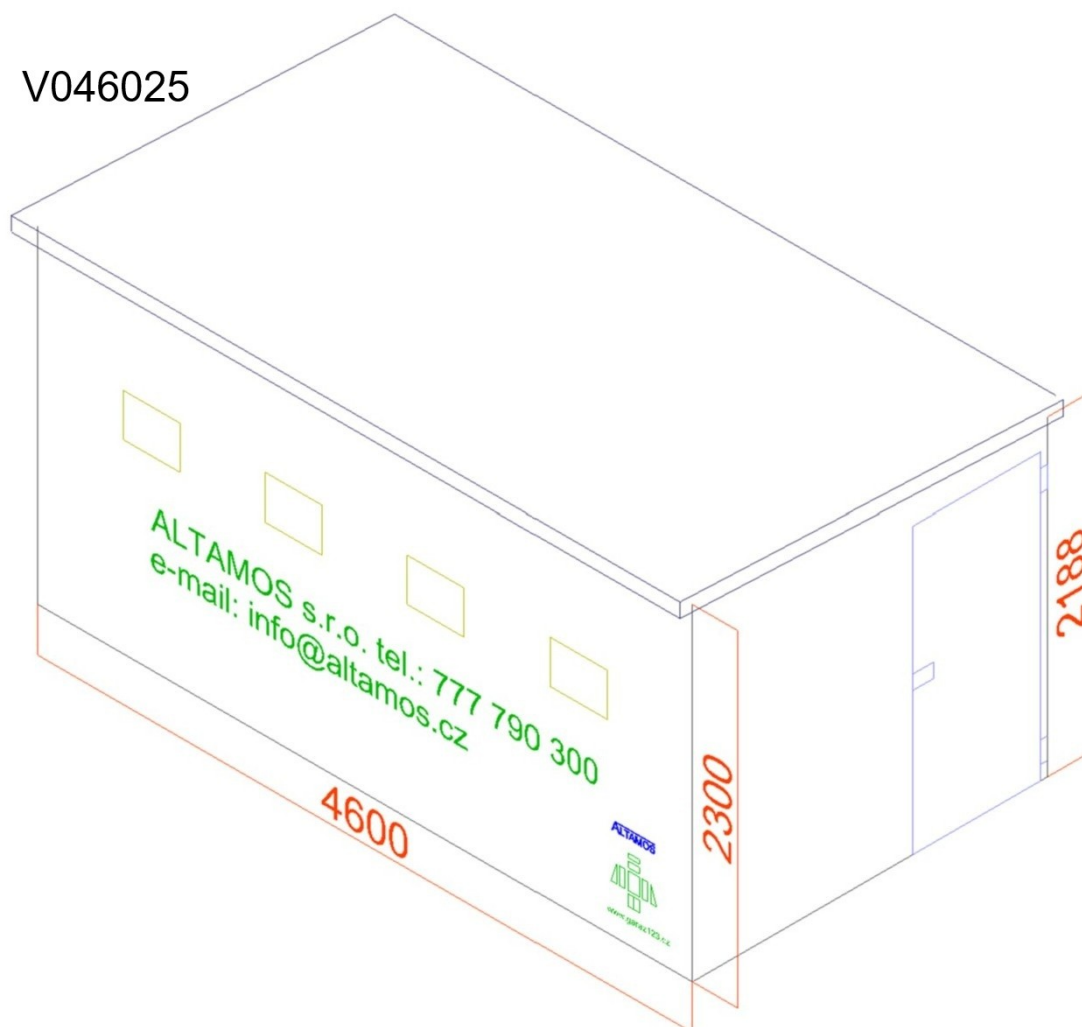
Cena modelu V04025.....46 000,- Kč bez DPH (55 660,- Kč včetně DPH)

Cena zahrnuje: stavebnici domku včetně 1 ks dveří (PIR panel tl. 60mm), konstrukční, lemovací, těsnící a spojovací prvky, vzadu lemovací okapový plech, který odvádí vodu do stran. Součástí je podrobný návod k sestavení s výkresovou dokumentací.

Volitelné příslušenství: zabudovaná ventilační okna, olemované otvory pro výletová okna, podlaha z PIR panelu 60mm, standardní okap se svodem

Cena nezahrnuje: dopravu a montáž (dopravu můžeme zajistit a nacenit podle lokality)

V046025

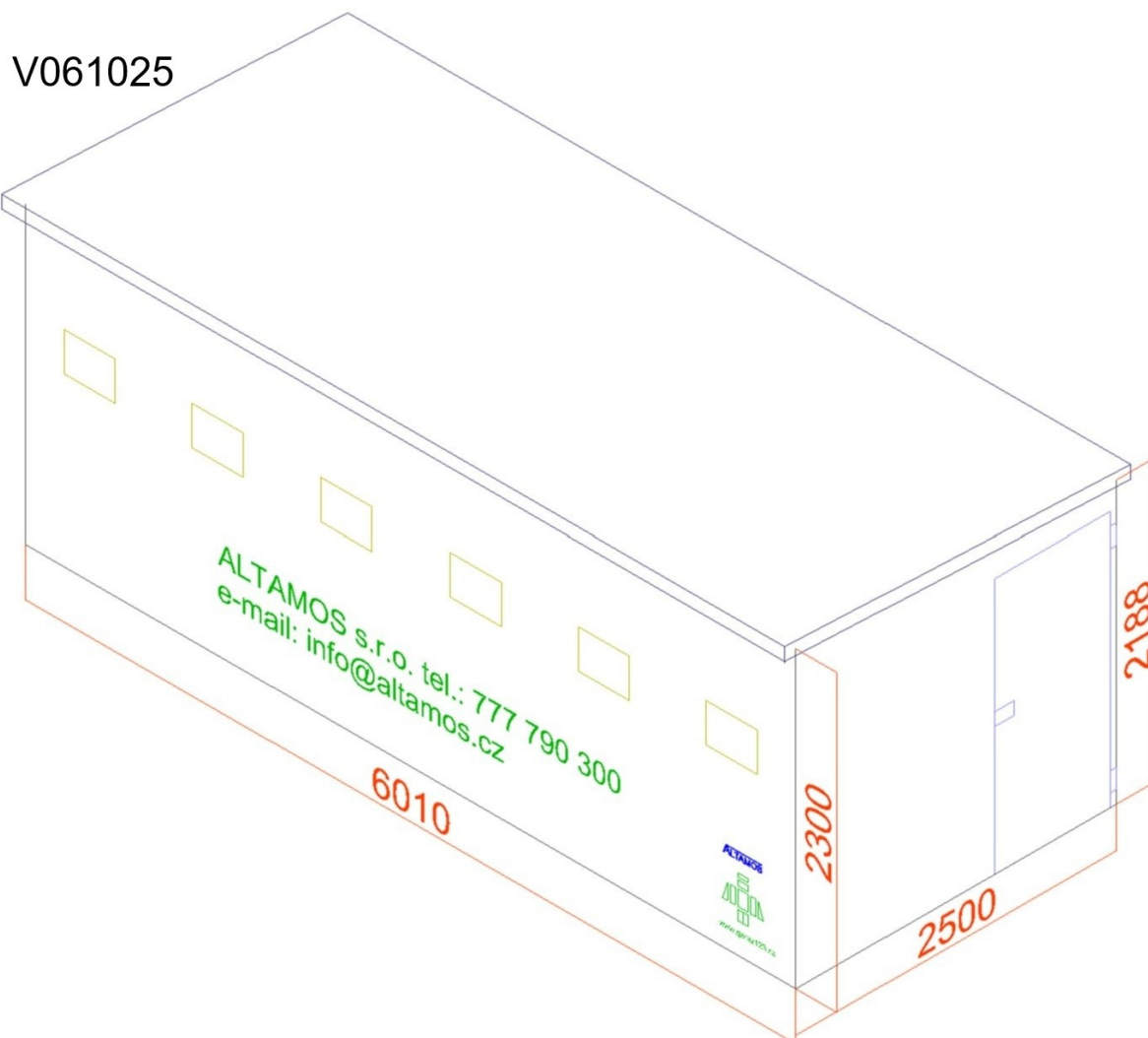


Cena modelu V046025.....51 750,- Kč bez DPH (62 618,- Kč včetně DPH)

Cena zahrnuje: stavebnici domku včetně 1 ks dveří (PIR panel tl. 60mm), konstrukční, lemovací, těsnící a spojovací prvky, vzadu lemovací okapový plech, který odvádí vodu do stran. Součástí je podrobný návod k sestavení s výkresovou dokumentací.

Volitelné příslušenství: zabudovaná ventilační okna, olemované otvory pro výletová okna, podlaha z PIR panelu 60mm, standardní okap se svodem

Cena nezahrnuje: dopravu a montáž (dopravu můžeme zajistit a nacenit podle lokality)



Cena modelu V061025.....68 625,- Kč bez DPH (83 036,- Kč včetně DPH)

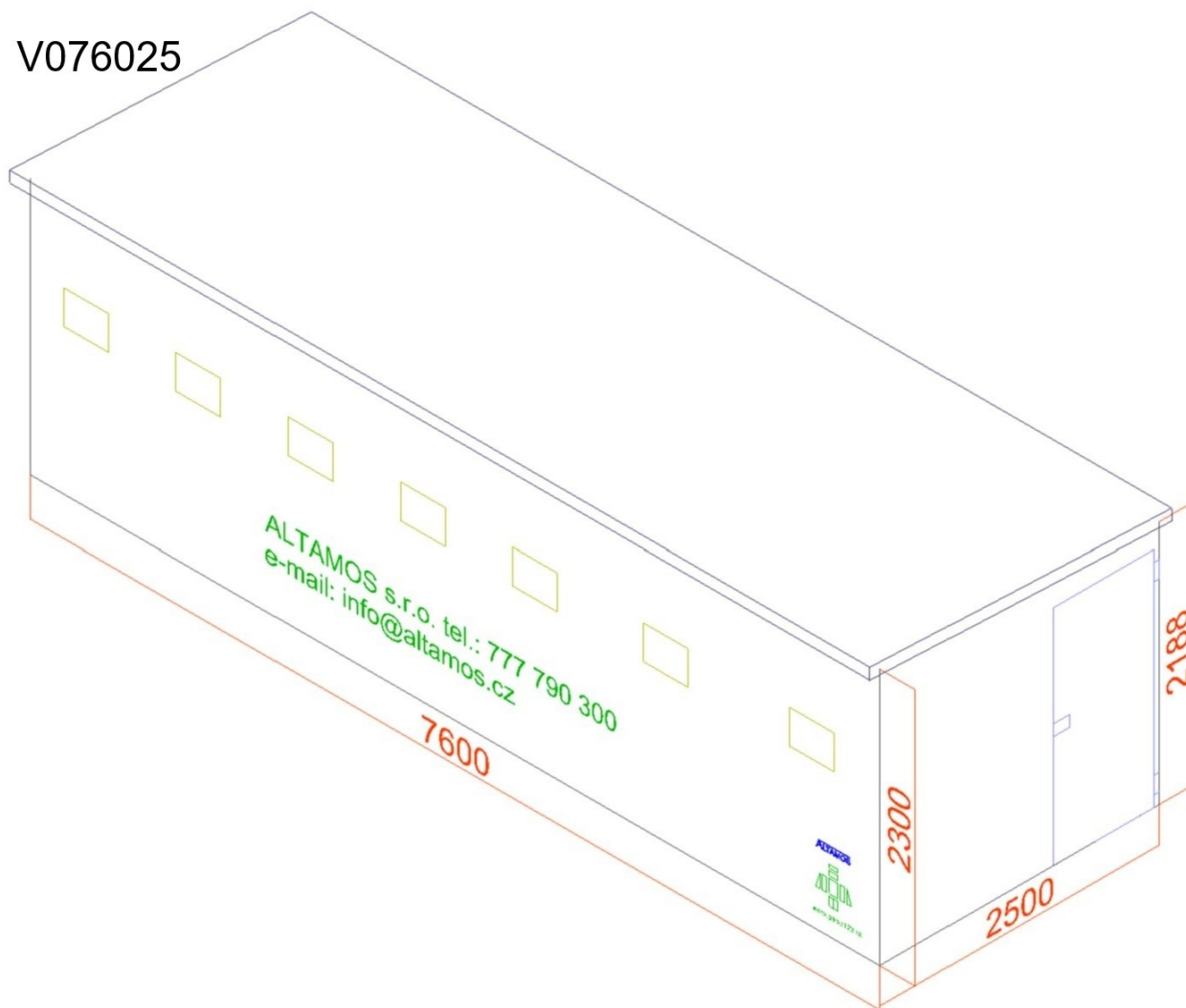
Cena zahrnuje: stavebnici domku včetně 1 ks dveří (PIR panel tl. 60mm), konstrukční, lemovací, těsnící a spojovací prvky, vzadu lemovací okapový plech, který odvádí vodu do stran. Součástí je podrobný návod k sestavení s výkresovou dokumentací.

Volitelné příslušenství: zabudovaná ventilační okna, olemované otvory pro výletová okna, podlaha z PIR panelu 60mm, standardní okap se svodem

Cena nezahrnuje: dopravu a montáž (dopravu můžeme zajistit a nacenit podle lokality)

VYRÁBÍME I NESTANDARDNÍ MODELY – poptávka e-mail: info@altamos.cz

V076025



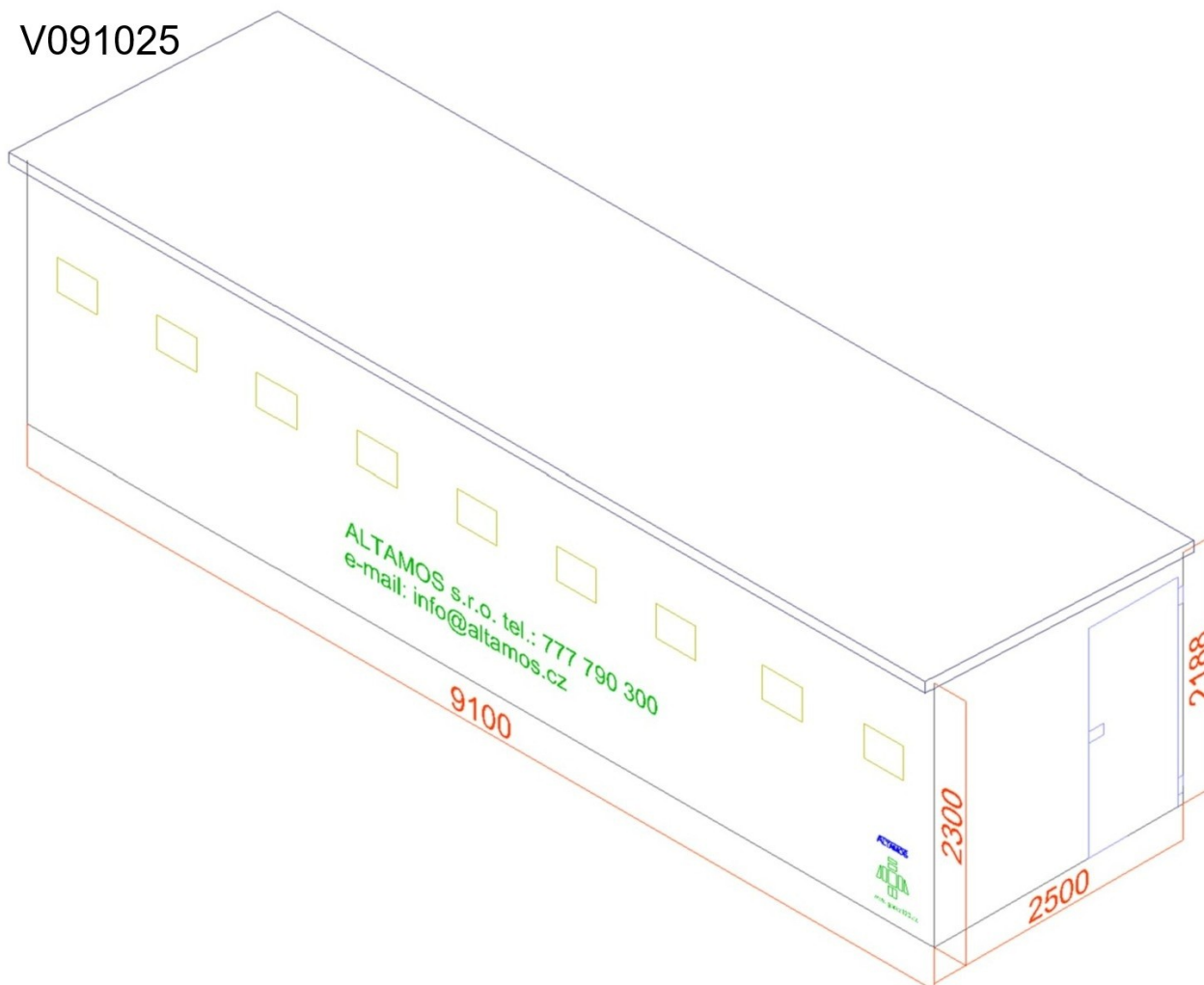
Cena modelu V076025.....81 700,- Kč bez DPH (98 857,- Kč včetně DPH)

Cena zahrnuje: stavebnici domku včetně 1 ks dveří (PIR panel tl. 60mm), konstrukční, lemovací, těsnící a spojovací prvky, vzadu lemovací okapový plech, který odvádí vodu do stran. Součástí je podrobný návod k sestavení s výkresovou dokumentací.

Volitelné příslušenství: zabudovaná ventilační okna, olemované otvory pro výletová okna, podlaha z PIR panelu 60mm, standardní okap se svodem

Cena nezahrnuje: dopravu a montáž (dopravu můžeme zajistit a nacenit podle lokality)

VYRÁBÍME I NESTANDARDNÍ MODELY – poptávka e-mail: info@altamos.cz



Cena modelu V091025.....95 550,- Kč bez DPH (115 616,- Kč včetně DPH)

Cena zahrnuje: stavebnici domku včetně 1 ks dveří (PIR panel tl. 60mm), konstrukční, lemovací, těsnící a spojovací prvky, vzadu lemovací okapový plech, který odvádí vodu do stran. Součástí je podrobný návod k sestavení s výkresovou dokumentací.

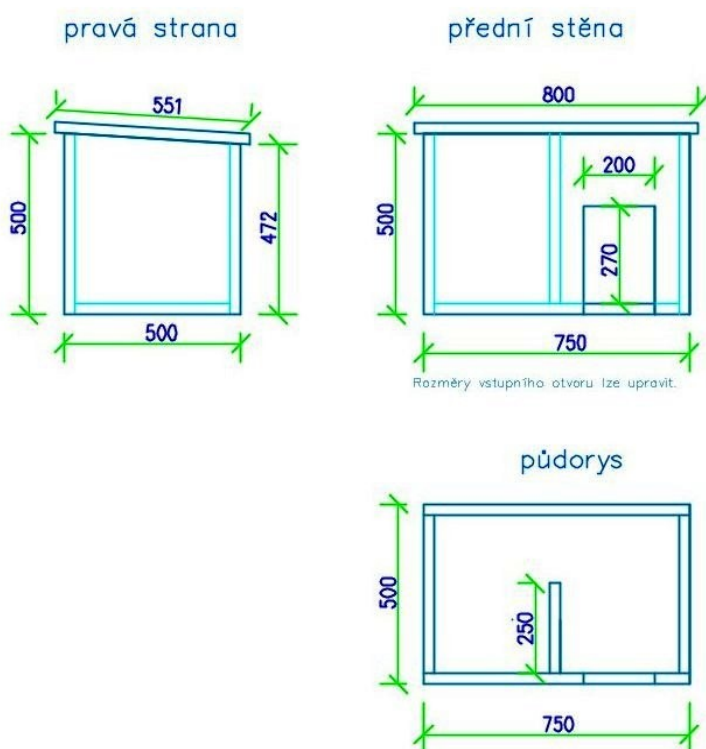
Volitelné příslušenství: zabudovaná ventilační okna, olemované otvory pro výletová okna, podlaha z PIR panelu 60mm, standardní okap se svodem

Cena nezahrnuje: dopravu a montáž (dopravu můžeme zajistit a nacenit podle lokality)

VYRÁBÍME I NESTANDARDNÍ MODELY – poptávka e-mail: info@altamos.cz

BOUDY PRO PSY

ALTAMOS PB Alík – pohledy



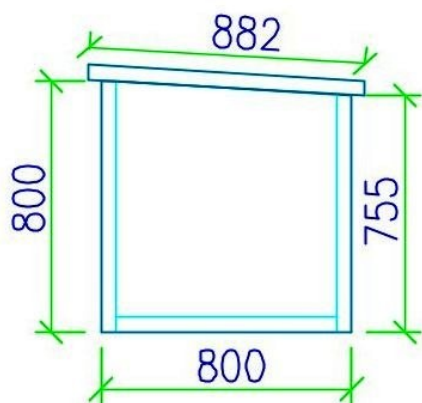
Materiál: PUR panely tl. 60mm stěna, střecha i podlaha.
Rozměry jsou orientační. Výrobce si vyhrazuje práva na úpravy.

Cena modelu PB Alík.....**5 000,- Kč bez DPH (6 050,- Kč včetně DPH)**

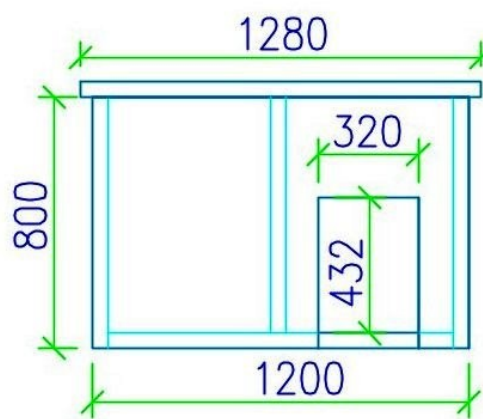
Psí bouda se dodává sestavená. Střecha je odnímatelná kvůli snadné údržbě.
Barva RAL 9002 – bílošedá.

ALTAMOS PB Brok – pohledy

pravá strana

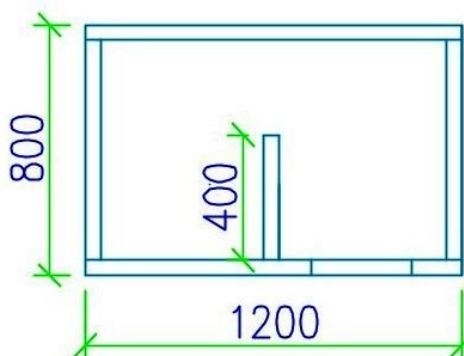


přední stěna



Rozměry vstupního otvoru lze upravit.

půdorys



Materiál: PUR panely tl. 60mm stěna, střecha i podlaha.

Rozměry jsou orientační. Výrobce si vyhrazuje právo na úpravy.

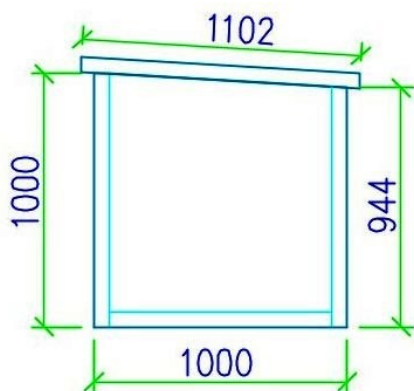
Cena modelu PB Brok.....9 200,- Kč bez DPH (11 132,- Kč včetně DPH)

Psí bouda se dodává sestavená. Střecha je odnímatelná kvůli snadné údržbě.
Barva RAL 9002 – bílošedá.

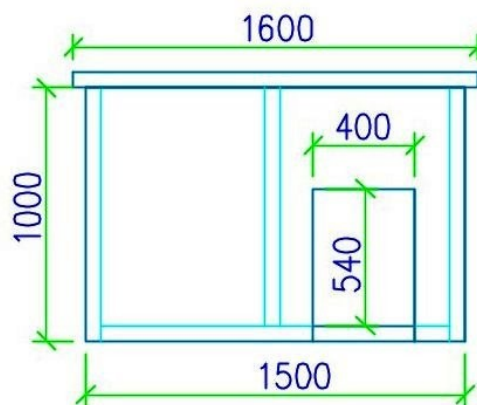
VYRÁBÍME I NESTANDARDNÍ MODELŮ – poptávka e-mail: info@altamos.cz

ALTAMOS PB Cézár – pohledy

pravá strana

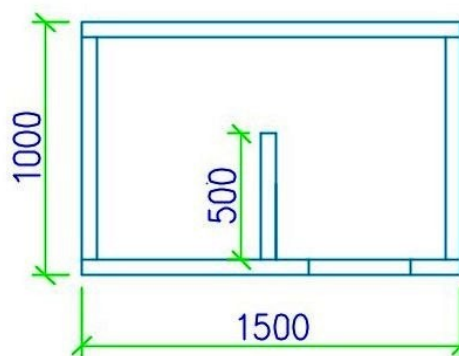


přední stěna



Rozměry vstupního otvoru lze upravit.

půdorys



Materiál: PUR panely tl. 60mm stěna, střecha i podlaha.

Rozměry jsou orientační. Výrobce si vyhrazuje právo na úpravy.

Cena modelu PB Cézár.....**11 200,- Kč bez DPH (13 552,- Kč včetně DPH)**

Psí bouda se dodává sestavená. Střecha je odnímatelná kvůli snadné údržbě.

Barva RAL 9002 – bílošedá.

PŘÍSLUŠENSTVÍ

1. Okna s izolačním sklem, 1-křídla, sklopná, zabudovaná do panelu, olemovaná rámečkem



Rozměr (délka x výška)		
80cm x 50cm		3 400,- Kč bez DPH (4 114,- Kč včetně DPH)
80cm x 60cm		3 700,- Kč bez DPH (4 477,- Kč včetně DPH)
90cm x 60cm		4 200,- Kč bez DPH (5 445,- Kč včetně DPH)
100cm x 60cm		4 600,- Kč bez DPH (5 566,- Kč včetně DPH)

Další rozměry na vyžádání

2. Mřížky 15x15cm zabudované do panelu, oboustranná (vnější a vnitřní)



Cena za 1 oboustrannou mřížku.....**350,- Kč bez DPH** (424,- Kč včetně DPH)

3. boční dveře z PIR panelů 60mm

Do velikosti v2000 x š1000mm**6 500,- Kč bez DPH** (7 865,- včetně DPH).

Další rozměry na vyžádání podle konkrétního rozměru a umístění



4. podlaha z PIR panelů 60mm

Cena na vyžádání podle konkrétního rozměru

5. okap se svodem – plast, včetně příslušenství

Cena na vyžádání podle konkrétní délky a výšky

6. Fotovoltaická ostrovní elektrárna – nezávislý zdroj elektřiny pro stavby

Cena na vyžádání podle konkrétního projektu

Naše stavby lze dále vybavit jakýmkoliv příslušenstvím, připravit např. různé otvory a provést nestandardní úpravy. Kontaktujte nás, prosím, na e-mail: info@altamos.cz

VYRÁBÍME I NESTANDARDNÍ MODELY – poptávka e-mail: info@altamos.cz